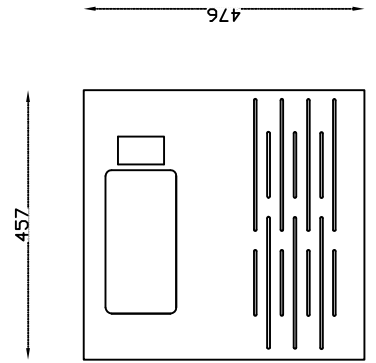
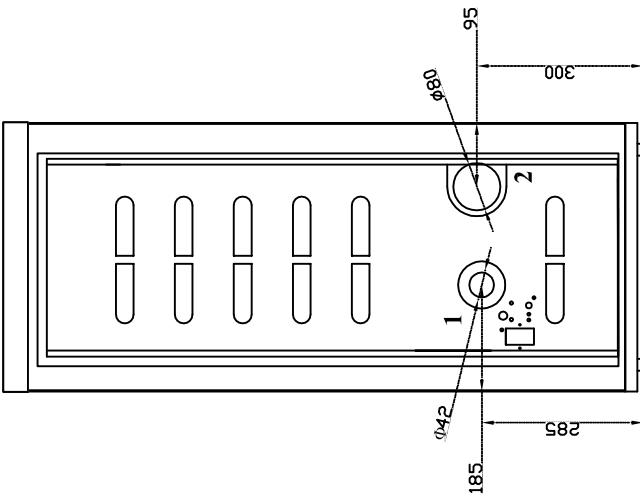
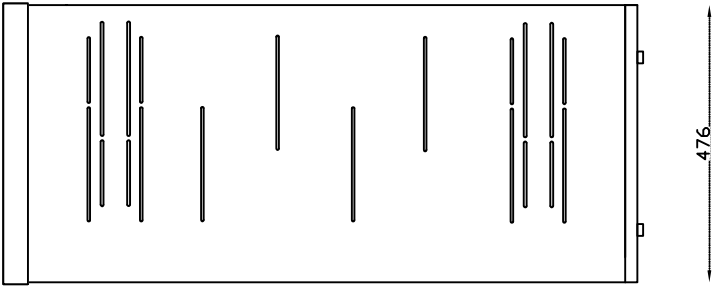
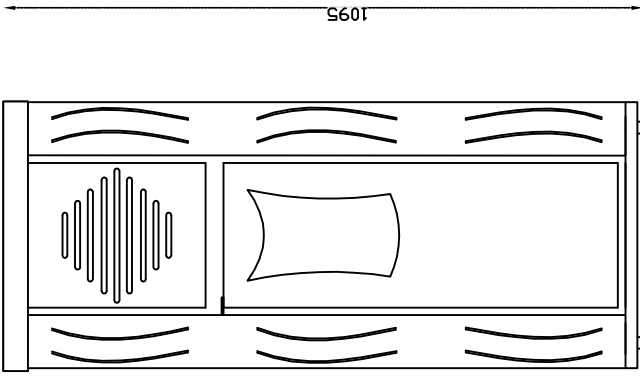


SCHEDA TECNICA
SELENE 10

		TOP FLAME ARIA SELENE 10
ALTEZZA	cm	109,5
LARGHEZZA	cm	45,7
PROFONDITA'	cm	47,6
DIAMETRO TUBO SCARICO FUMI	mm	80
CAPACITA' SERBATOIO PELLETS	kg	15
TIPO DI COMBUSTIBILE		Pellets
DIMENSIONE PELLETS	mm	6
POTENZA AL FOCOLARE MIN	kW	4,1
POTENZA AL FOCOLARE MAX	kW	10,00
POTENZA NOMINALE MIN	kW	3,8
POTENZA NOMINALE MAX	kW	9,20
POTENZA RESA ALL'AMBIENTE	kW	9,20
VOLUME RISCALDABILE	m ³	286 ¹
CONSUMO DI COMBUSTIBILE ALLA POTENZA MIN	kg/h	0,84
CONSUMO DI COMBUSTIBILE ALLA POTENZA MAX	kg/h	2,04 ²
RENDIMENTO	%	92,2
TENSIONE ALLA RETE	Volt	230
FREQUENZA ALLA RETE	Herz	50
POTENZA ELETTRICA ASSORBITA MAX	Watt	70
PESO	Kg	160

¹ Il calcolo è stato effettuato in condizione di clima mite e per edifici con classe energetica A+

² Potere calorifico inferiore del pellets KW/kg 4.9



- Legenda:**
1. Tiraggio Aria Comburente;
 2. Uscita Fumi