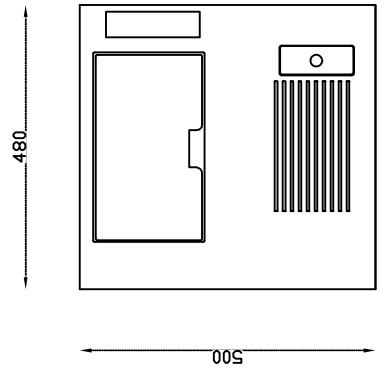
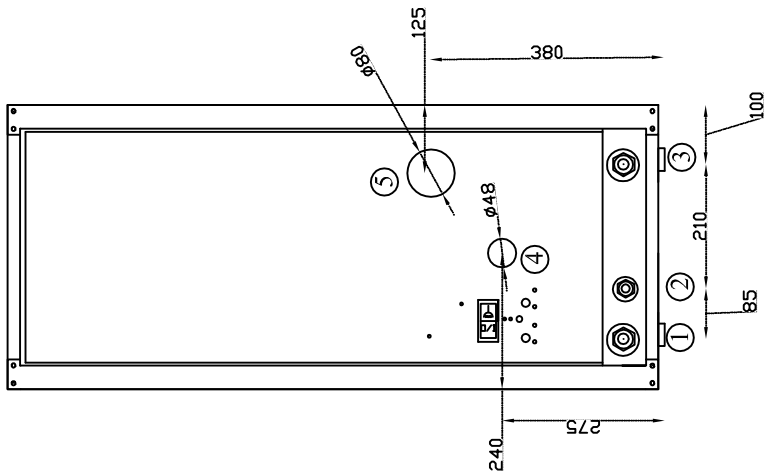
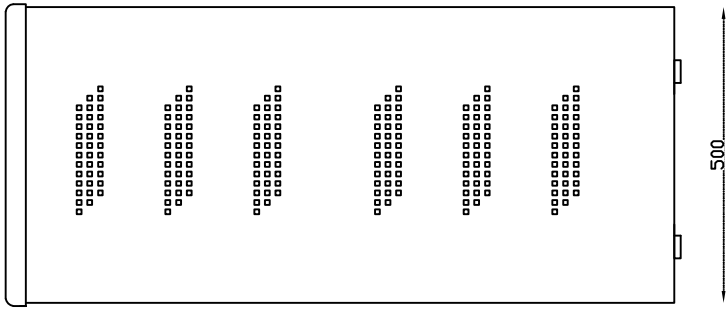
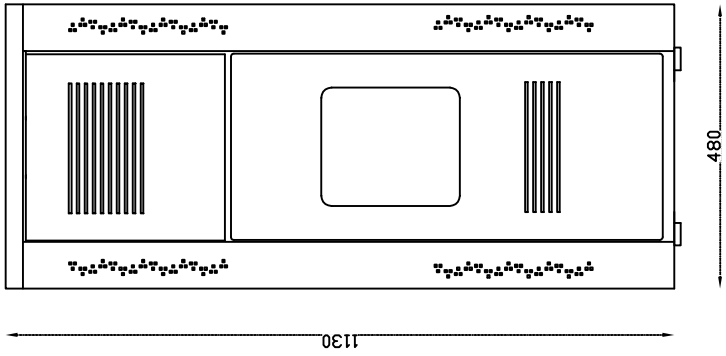


SCHEDA TECNICA
MINERVA 20

| | Unità di misura | TOP FLAME IDRO MINERVA 20 |
|-----------------------------|-----------------|---------------------------|
| ALTEZZA | cm | 113 |
| LARGHEZZA | cm | 48 |
| PROFONDITA' | cm | 50 |
| DIAMETRO TUBO SCARICO FUMI | mm | 80 |
| CAPACITA' SERBATOIO PELLETS | kg | 30 |
| DIMENSIONE PELLETS | mm | 6 |
| POTENZA AL FOCOLARE MIN | kW | 6,5 |
| POTENZA AL FOCOLARE MAX | kW | 20,9 |
| POTENZA NOMINALE MIN | kW | 5,80 |
| POTENZA NOMINALE MAX | kW | 18,60 |
| POTENZA RESA ALL'ACQUA | kW | 17,50 |
| POTENZA RESA ALL'AMBIENTE | kW | 1,10 |
| VOLUME RISCALDABILE | m ³ | 457 ¹ |
| CONSUMO COMBUST. MIN | kg | 1,33 |
| CONSUMO COMBUST. MAX | kg | 4,26 ² |
| RENDIMENTO | % | 89 |
| TENSIONE ALLA RETE | Volt | 230 |
| FREQUENZA ALLA RETE | Herz | 50 |
| POTENZA ELETT. ASSORBITA | Watt | 140 |
| PRODUZIONE ACQUA SANITARIA | l/min | Da 8 a 12 |
| PRESSIONE DI ESERCIZIO MAX | bar | 2 |
| PESO | kg | 180 |

¹ Il calcolo è stato effettuato in condizione di clima mite e per edifici con classe energetica A+

² Potere calorifico inferiore del pellets kW/kg 4.9



- Legenda:**
- 1. Ritorno Impianto (3/4");
 - 2. Carico Impianto (1/2");
 - 3. Mandata impianto (3/4");
 - 4. Tiraggio Aria Comburente;
 - 5. Uscita Fumi